

中华女子学院新征地健身步道维修改造工程

施工图 (园建/给水/电)

北京碧海怡景园林绿化有限公司
Beijing Bihaiyijing Landscaping Co. , Ltd.

2023年6月



中华女子学院新征地健身步道维修改造工程项目目录

平面位置示意
KEY PLAN:

项目名称
PROJECT NAME:

中华女子学院新征地健身步道维修改造工程

项目编号
PROJECT NO.:

设计签字
SIGNATURE

总工程师
GENERAL ENGINEER:

项目负责人
PROJECT MANAGER:

设计人
DESIGNED BY:

验证签字
VERIFICATION

审定
REVIEWED BY:

校对
CHECKED BY:

图纸名称
SHEET TITLE

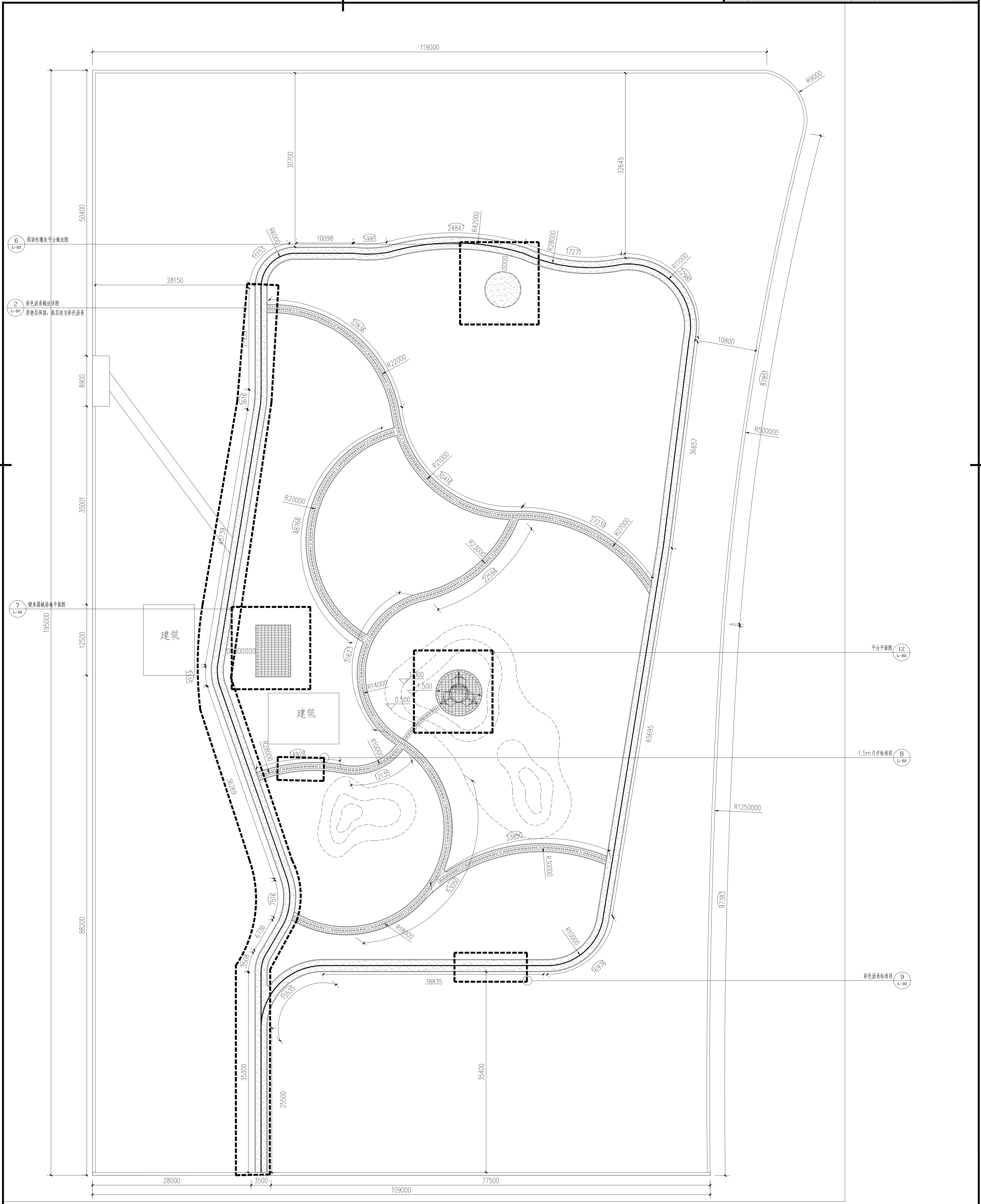
目录			
设计阶段 PHASE:	施工图	版次 NO. OF CHANGE:	
图纸编号 SHEET NO.:	L-00	比例 SCALE:	
出图日期 DRAWING DATE:	2023.6.15	专业 PROFESSION:	
归档记录 FILE:		图幅 SIZE:	A2

编号 NO.	修改及建议记录 REVISIONS AND SUBMISSION	日期 DATE

序号	图号	图纸名称	图幅	比例	备注
1	L-01	总平面图	A1	图示	
2	L-02	通用详图	A1	图示	
3	S-01	给水设计说明	A1	图示	
4	S-02	给水平面图	A1	图示	
5	D-01	电气设计说明及系统图	A1	图示	
6	D-02	电气平面图	A1	图示	

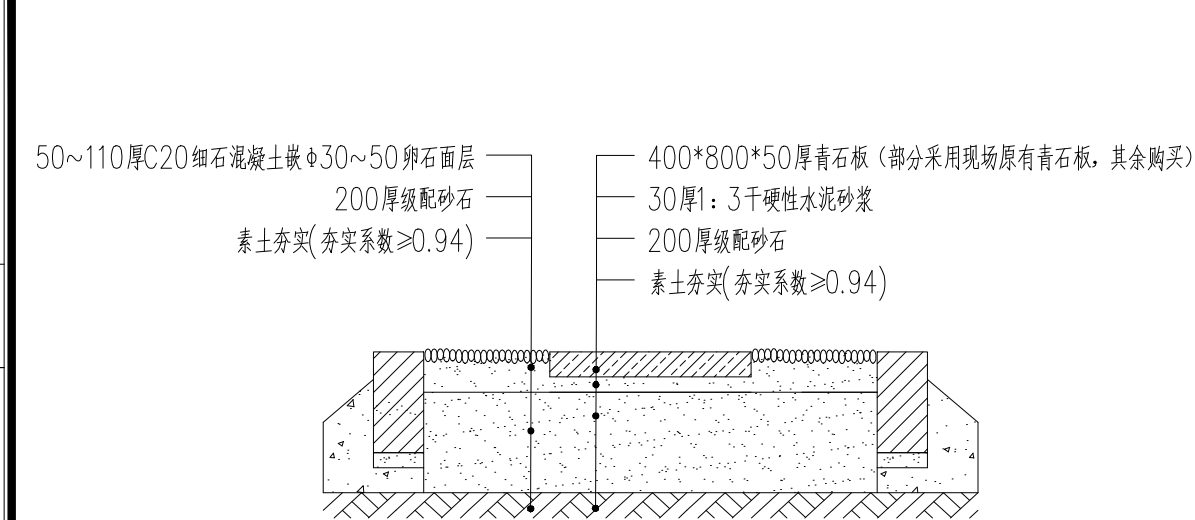
暖通
建筑
结构
电气
给排水

建筑		暖通	
结构		电气	
电气		给排水	

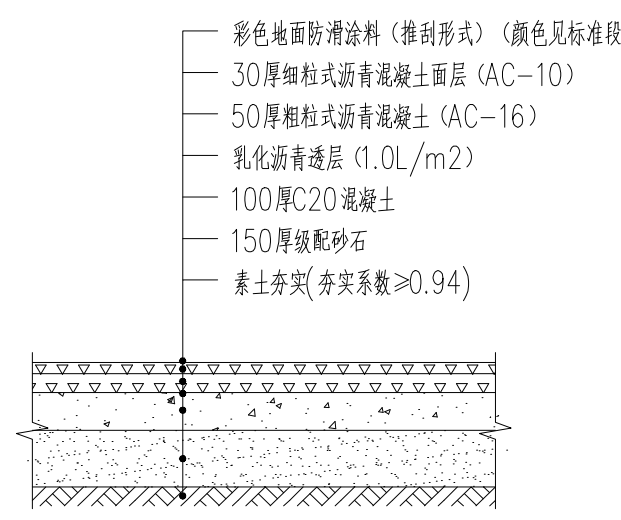


1 平面图
1:300

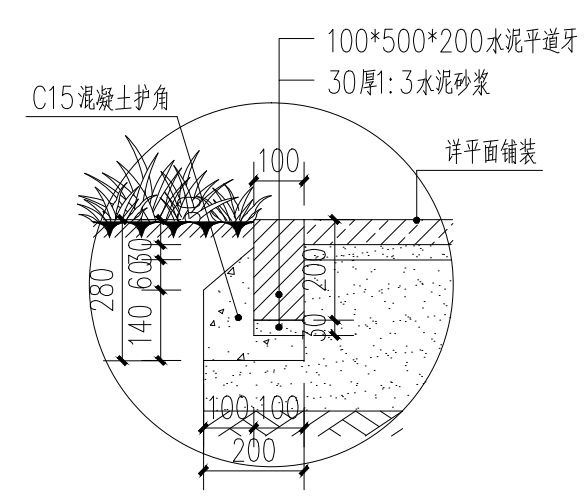
项目信息 项目名称: 中学女子学院新址地健身步道维修改造工程 项目编号: 设计日期: 2023.6.15		设计人员 设计人: 李翠平 审核人: 日期: 2023.6.15		图例 图例: 比例: 1:300 图幅: A1	
修改及审批记录 修改日期: 修改人: 审批日期: 审批人:		其他信息 设计阶段: 施工图 图号: L-01 专业: 建筑		位置示意图 位置示意图: 	



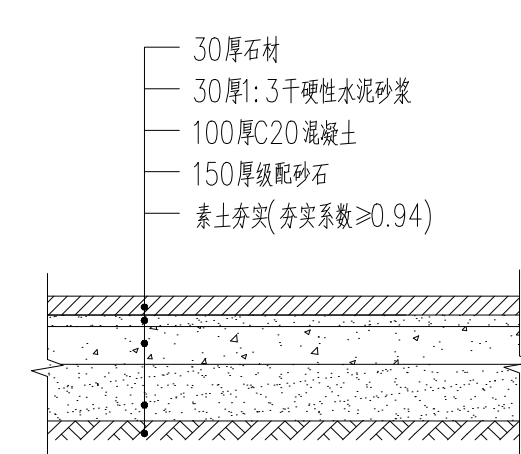
1 1.5m汀步做法详图
注：青石板为现场原有材料 1:15



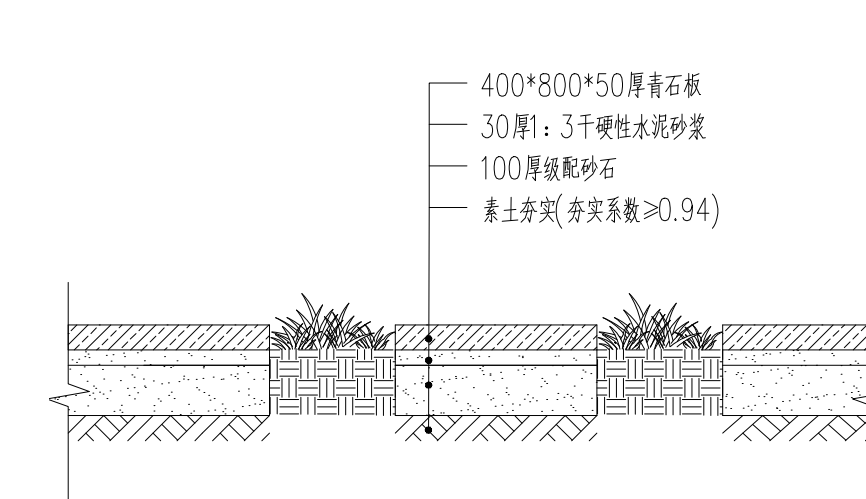
2 彩色沥青做法详图 1:20



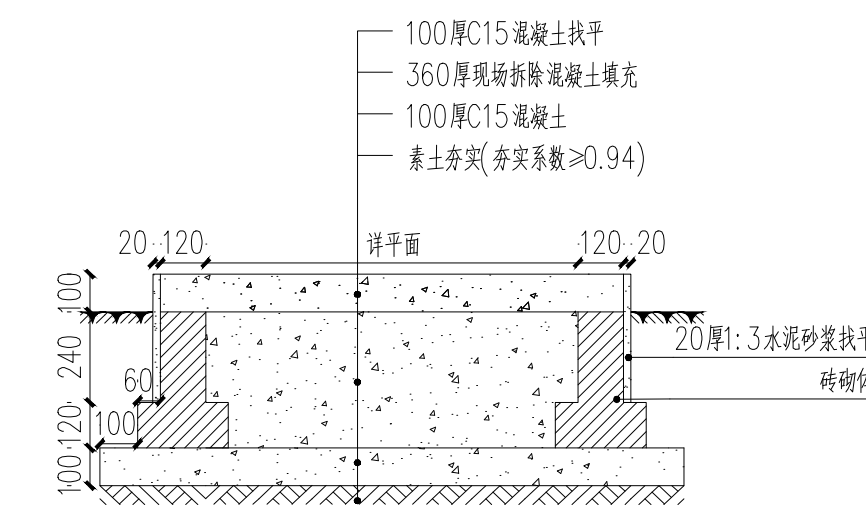
3 平道牙做法详图 1:15



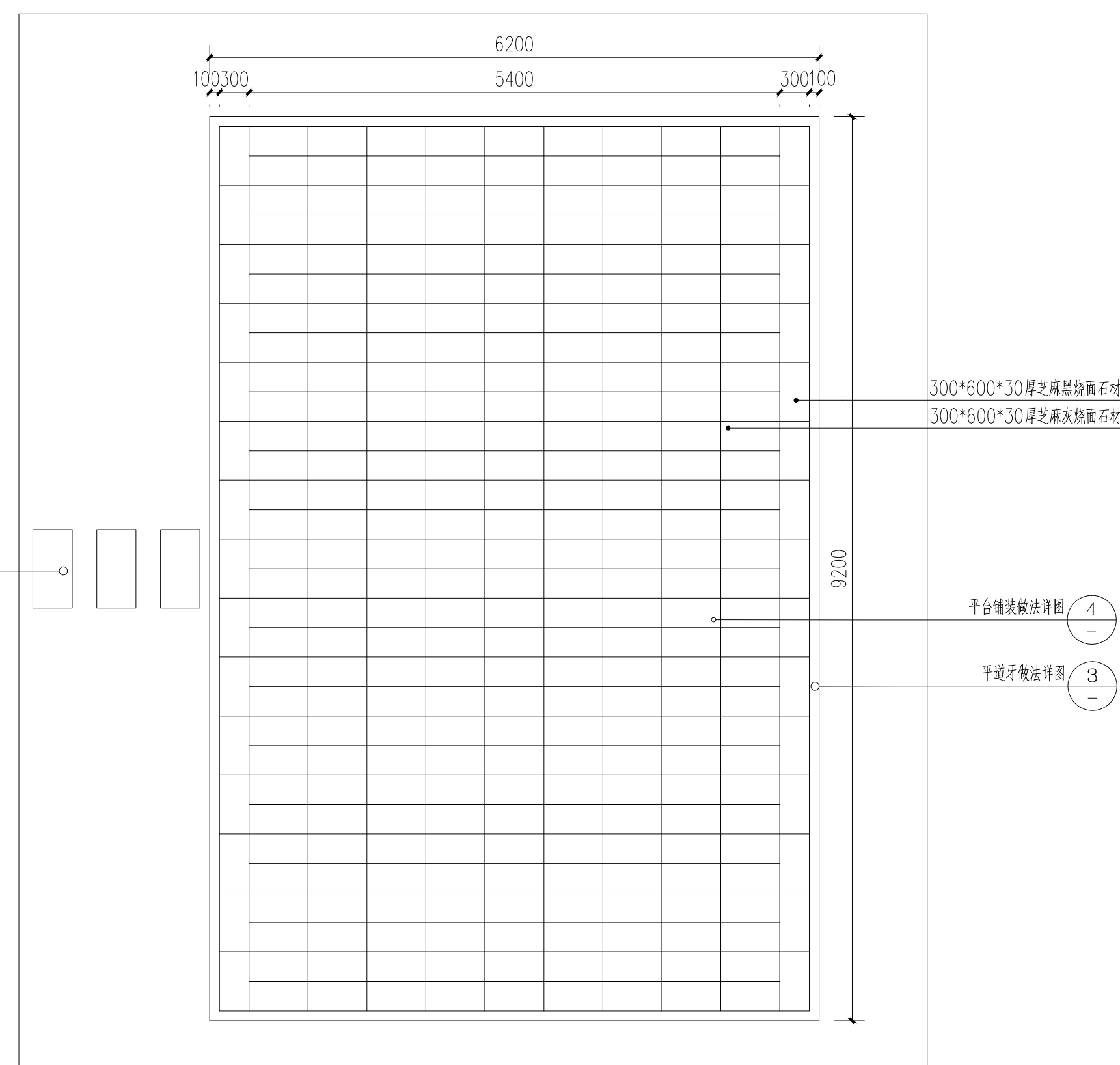
4 平台铺装做法详图 1:20



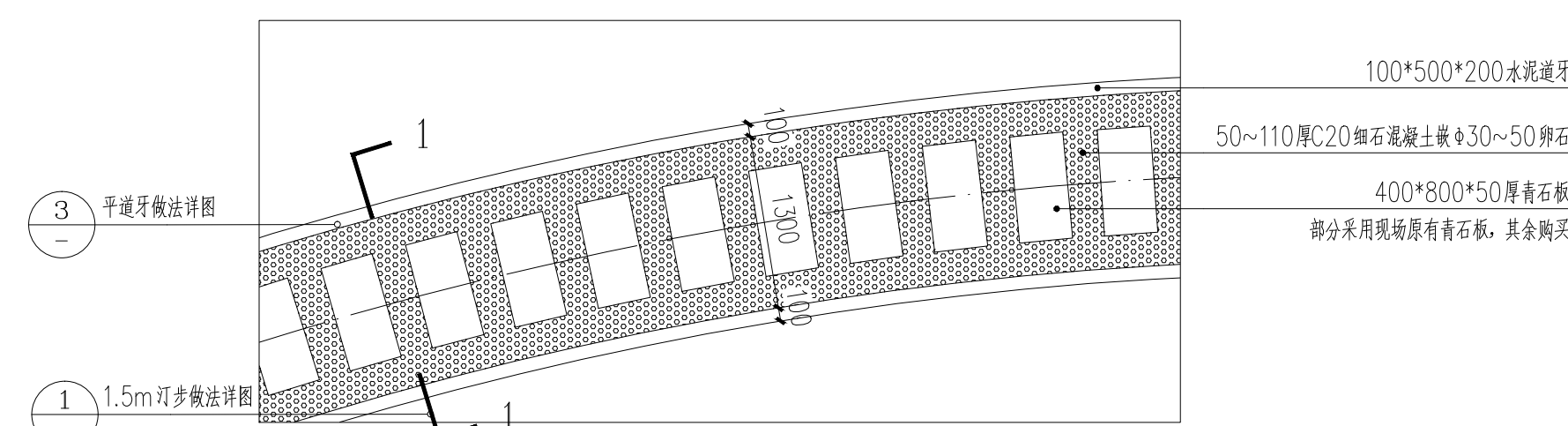
5 汀步断面图 1:15



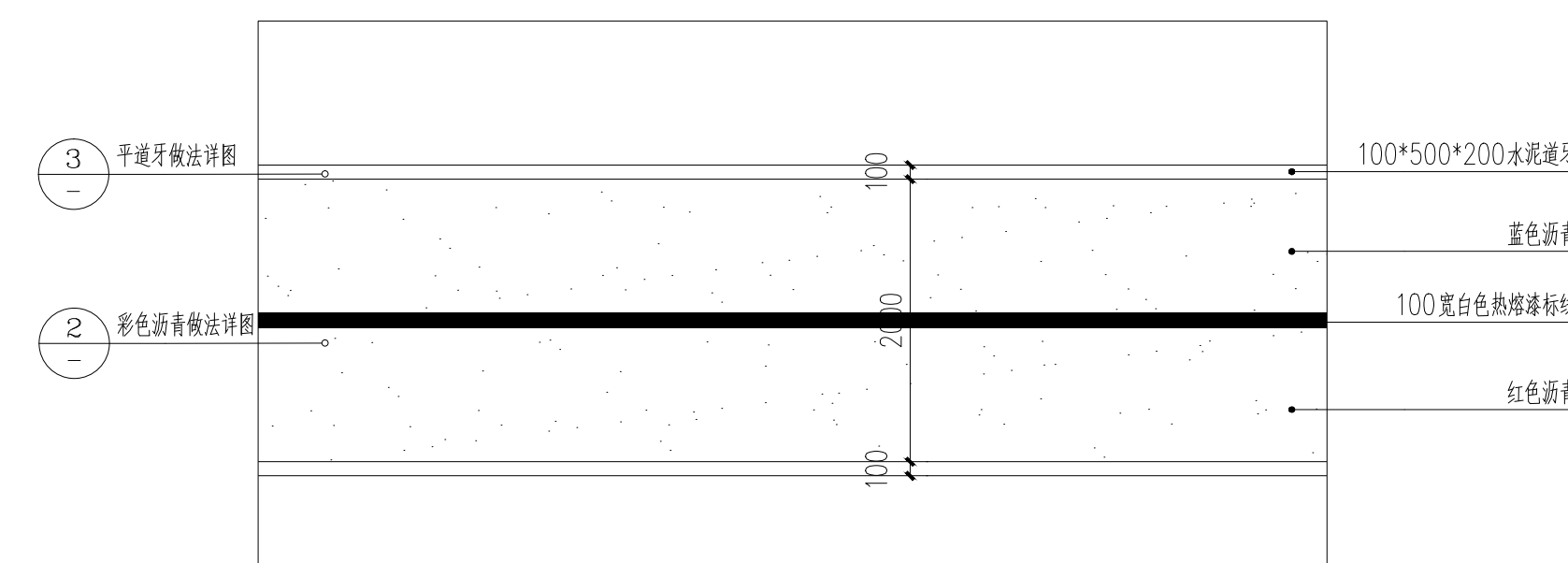
6 现场柱墩改平台做法图 1:20



7 健身器械场地平面图 1:50



8 1.5m汀步标准段 1:50



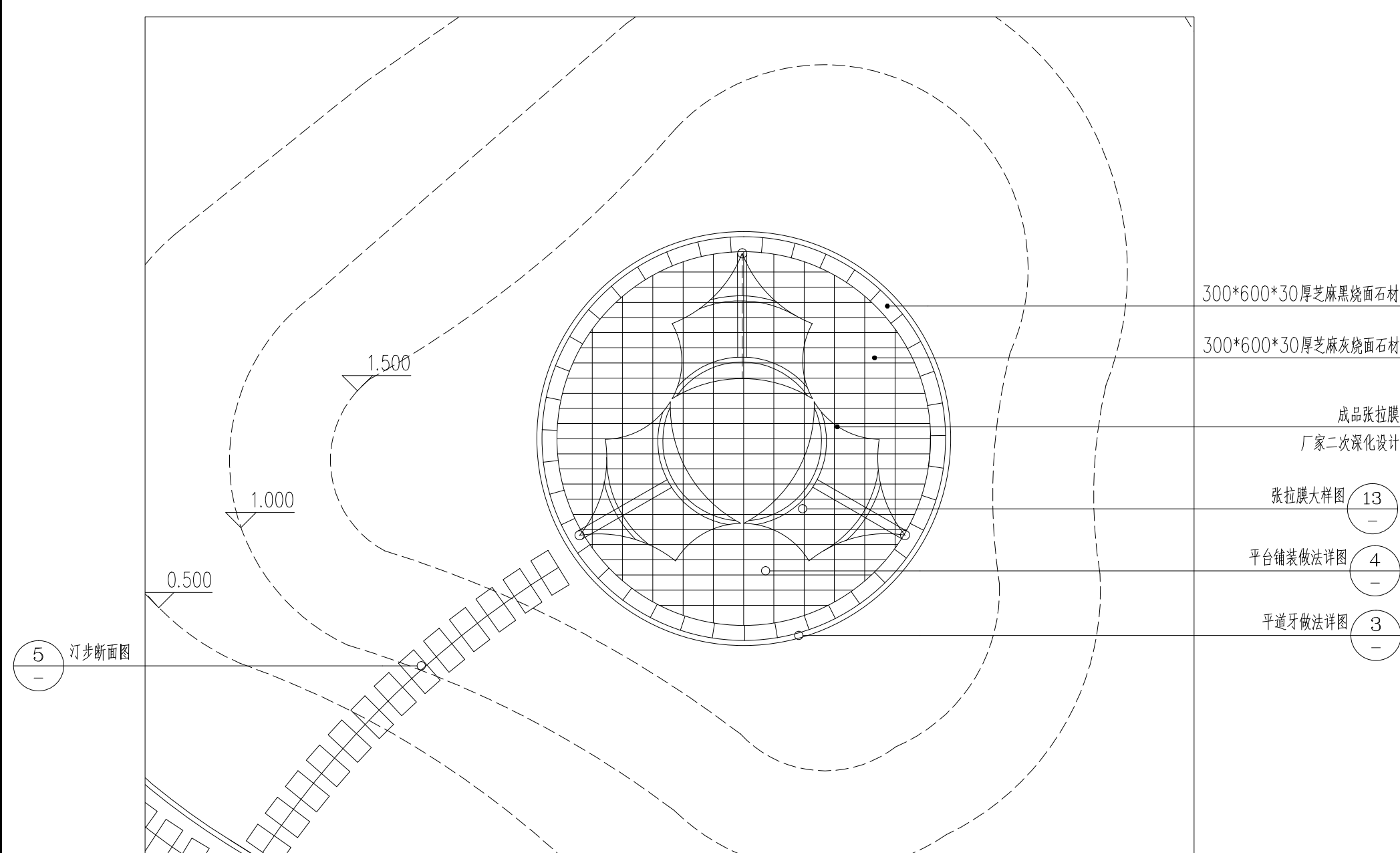
9 彩色沥青标准段 1:50



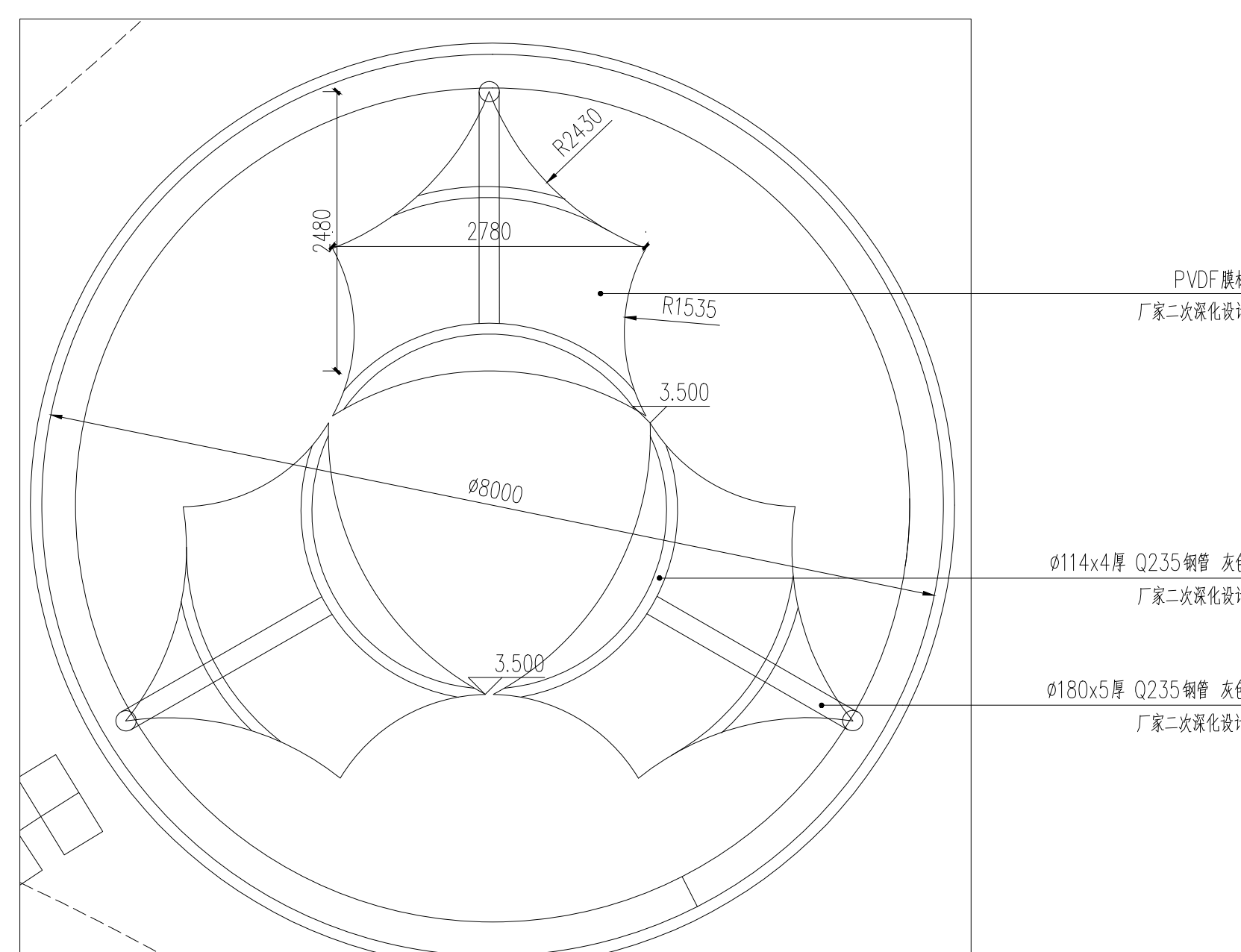
10 1.5m汀步意向图 1:500



11 彩色沥青意向图 1:500



12 平台平面图 1:100



13 张拉膜大样图 1:50
注：厂家二次深化设计



14 张拉膜意向图 1:500

项目名称
PROJECT NAME

中华女子学院新征地健身步道维修改造工程

项目编号
PROJECT NO.

设计签字
SIGNATURE

总工程师
GENERAL ENGINEER

项目负责人
PROJECT MANAGER

设计师
DESIGNED BY

验证签字
VERIFICATION

审定
REVIEWED BY

校对
CHECKED BY

图纸名称
SHEET TITLE

通用详图

设计阶段
PHASE

施工图
DRAWING

版次
NO. OF CHANGE

图号
SCALE

比例
PROFESSION

园建

归档记录
FILE

图幅
SIZE

A1

编号
NO.

修改及建议记录
REVISIONS AND SUBMISSION

日期
DATE

景观给水施工设计总说明:



平面位置示意
SITE PLAN

1.0 设计依据:

- 《城市给水工程规划规范》GB50282-2016
- 《室外排水设计规范》GB 50014-2006(2016年版)
- 《喷泉水景工程技术规程》CJJ/T222-2015
- 《给水排水管道工程施工及验收规范》-GB50268-2008
- 《埋地塑料排水管道工程技术规程》CJJ_143-2010
- 《公园设计规范》GB 51192-2016
- 《城市绿地设计规范》GB 50420 —2007(2016年版)
- 业主提供的室外综合管网图
- 国家有关的设计规范和规程
- 有关专业提供的设计资料

2.0 设计范围:

- 景观设计范围内的绿化灌溉系统
- 景观设计范围内的场地排水系统

3.0 给水水源水质:

- 3.1 绿化用水水源由甲方指定位置接入。
- 3.2 接入水源水压应不小于: 0.25MPa。
- 3.3 水源水质应符合《喷泉水景工程技术规程》中4.2.5规定。

4.0 绿化浇灌方式:

- 人工接管浇灌 自动喷灌系统 微灌滴灌系统

5.0 阀门及阀门井

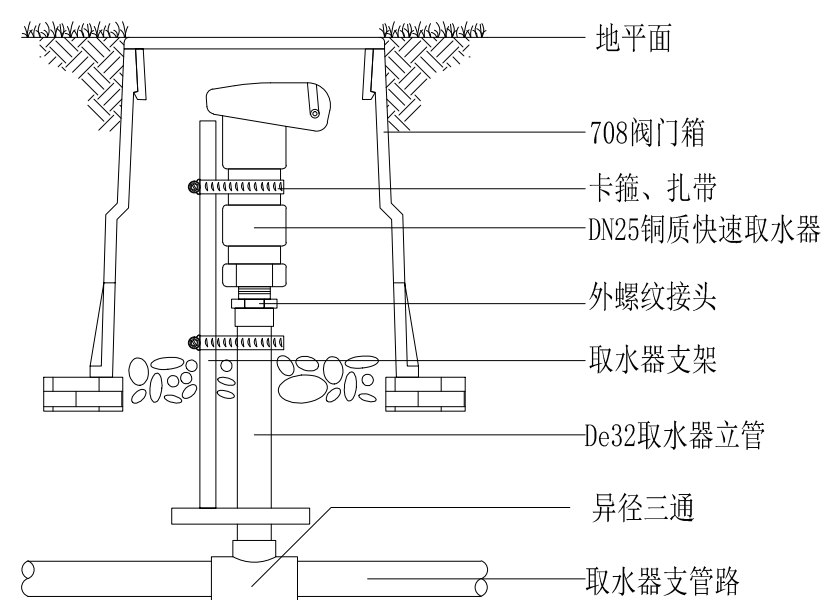
- 5.1 所有水景(如有)排空阀门,图纸中未有特殊要求外,一律采用不锈钢闸阀。
- 5.2 所有水景(如有)止回阀,图纸中未有特殊要求外,管径D≤75时,采用铜质拍门式止回阀; D>75时,阀门采用不锈钢对夹式止回阀(法兰连接)。
- 5.3 所有水景(如有)给水阀门,管径D≤75时,如管材连接方式采用粘接时,采用UPVC球阀,其他连接方式时,采用不锈钢球阀。管径D>75时,阀门采用不锈钢闸阀,若阀门具有流量调节功能的,则应采用不锈钢蝶阀。
- 5.4 所有水景(如有)补水阀门,应采用不锈钢球阀。
- 5.5 浇灌给水阀门,管径D≤63时阀门采用不锈钢球阀,管径D>63时,阀门采用不锈钢闸阀。
- 5.6 本项目车行道、硬质铺装上的阀门井采用砖砌圆形立式阀门井,做法参考国标图集05S502页16。车行道阀门井盖板采用球墨铸铁盖板
硬质铺装阀门井盖板采用装饰性化妆井盖板
- 5.7 水表井做法参考国标图集05S502-43。

6.0 给水设计

- 6.1 本工程绿化给水系统采用快速取水阀进行人工浇灌,快速取水阀间距大约40米。绿化取水点应距道路边300mm安装,以方便使用。
- 6.2 灌溉给水管网及水景补水管,管材及管件材质均采用PPR给水管,热熔连接;管道耐压级别不小于1.0MPa;具体管径见给水总平面图。
- 6.3 给水管道,应安装在当地冰冻线以下不小于200mm处,无法达到埋深要求的,管道应做保温措施。
- 6.4 给水管道管顶最小埋深:园路、绿化地0.5米,机动车道路处管顶最小埋深0.7米。穿越水池时管顶在水池结构层以下0.1m。
- 6.5 给水管道经过车行道时,应加装大一级的钢套管保护,钢套管两端应超出道路500mm。
- 6.6 给水管上每个阀门井内,皆应设置旁通泄空阀,冬天不用时排空,以免冻坏;所有给水管应以不小于1%的坡度坡向阀门井。
- 6.7 塑料给水管安装参考标准图集02SS405-1, p41; 穿越车行道做法参考标准图集02SS405-1, p42; 管道支墩做法参考标准图集02SS405-1, p43-47
- 6.8 水景(如有)管道应暗敷在水池结构内,外露管材及管件应刷与池底颜色相同的油漆。所有穿越水池的管道应做防水套管或者止水环。

6.9 管道公称直径与公称外径对照表:

公称直径mm	DN15	DN20	DN25	DN32	DN40	DN50	DN65	DN80	DN100
公称直径 in	1/2	3/4	1	1 1/4	1 1/2	2	2 1/2	3	4
外径	Φ 20	Φ 25	Φ 32	Φ 40	Φ 50	Φ 63	Φ 75	Φ 90	Φ 110
	D20	D25	D32	D40	D50	D63	D75	D90	D110
	De20	De25	De32	De40	De50	De63	De75	De90	De110



① 快速取水阀安装大样图

1:10

项目名称

PROJECT NAME

中华女子学院新征地健身步道维修改造工程

项目编号

PROJECT NO.

设计签字

SIGNATURE

总工程师

GENERAL ENGINEER

项目负责人

PROJECT MANAGER

设计人

DESIGNED BY

验证签字

VERIFICATION

审定

REVIEWED BY

校对

CHECKED BY

图纸名称

SHEET TITLE

给排水设计说明及大样图

设计阶段

PHASE

施工图

NO. OF CHANGE

图纸编号

SHEET NO.

S-01

比例

SCALE

1:10

出图日期

DRAWING DATE

2023.6.15

专业

PROFESSION

给水

归档记录

FILE

图幅

SIZE

A1

编号

NO.

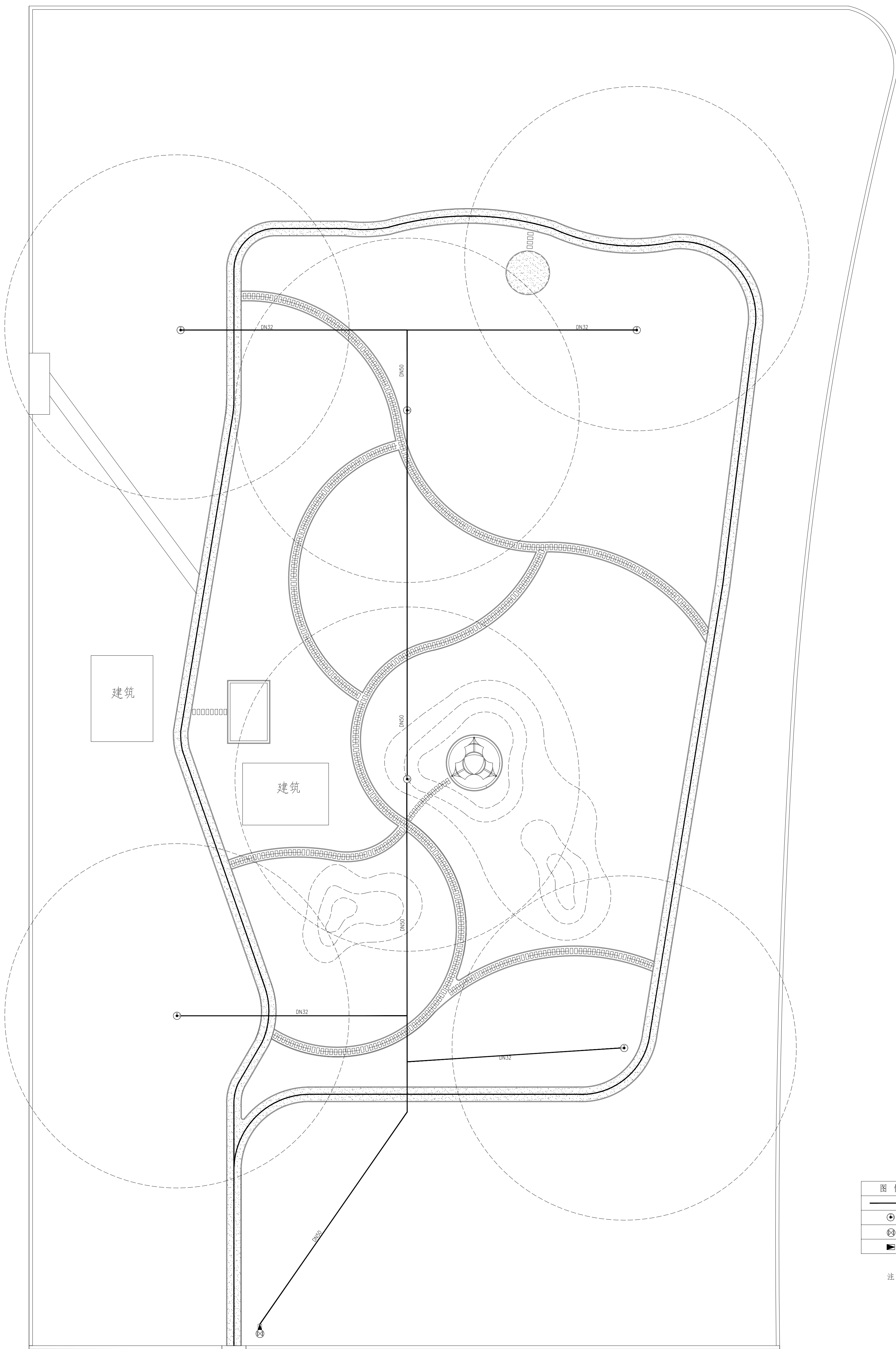
修改及建议记录

REVISIONS AND SUBMISSION

日期

DATE

建筑		暖通	
结构		电气	
电气		给排水	



图例	说明	备注	接口管径
——	灌溉给水管	PE	
⊕	快速取水阀	详见SS-1.1图1	DN25
⊗	阀门井	参图集05SS502	随管径
■	景观水表井	参图集05SS502-43	随管径

注：阀门井、水表井为原有

1 给水平面图

1:300



BI HAI YI JING

BI HAI YI JING

项目名称 PROJECT NAME	中年女子学院新征地健身步道维修改造工程		
项目编号 PROJECT NO.			
设计签字 DESIGNER	中琪琪	审核 CHECKER	李翠平
项目负责人 DESIGNED BY	中琪琪	专业 PROFESSION	给水
设计日期 DESIGN DATE	2023.6.15	图幅 SCALE	A1
设计阶段 DESIGN STAGE	施工图	图次 NO. OF SHEET	S-02
图幅编号 SHEET NO.	S-02	比例 SCALE	1:300
出图日期 ISSUING DATE	2023.6.15	专业 PROFESSION	给水
归档记录 REVISIONS AND SUBMISSION	修改及提交记录	日期 DATE	
编号 NO.		日期 DATE	



平面位置示意
KEY PLAN

电气设计说明

一、设计依据:

- 城市道路照明设计标准 CJJ 45-2015 供配电系统设计规范 GB 50052-2009
- 民用建筑电气设计标准 GB 51348-2019 电力工程电缆设计标准 GB 50217-2018
- 低压配电设计规范 GB 50054-2011 城市道路照明工程施工及验收规程 CJJ 89-2012
- 交流电气装置的接地设计规范 GB/T 50065-2011 建筑物防雷设计规范 GB 50057-2010
- 城市夜景照明设计规范 JGJ/T 163-2008

二、线路的敷设

- 380/220V低压配电回路中使用的绝缘电线不应低于0.45 / 0.75kV，电力电缆不应低于0.6 / 1kV，控制线路应采用电压等级不低于交流300V/500V；
- 室外动力、照明和控制电缆敷设：采用穿PVC线管埋地敷设埋深不小于0.7米；线管在穿车道时应加大一级镀锌钢套管保护。
- 电缆的弯曲半径应不小于其外径的15倍；电缆穿管的管径应不小于电缆外径的1.5倍。
- 连接设备或灯具的电缆，应预留适当长度（0.5-1.5米）作为检修和调试设备或灯具用。

三、电器安装

- 配电设备、控制设备，均应标注与设计图上相同的符号或用途，方便操作和维修。
- 配电箱安装参照同类箱安装或参见电气设备安装图集；箱体表面应有警示标志。

四、照明灯具

- 本设计照明灯具采用交流220V电源电压。
- 本工程灯具功率因数为0.85以上，不足的灯具必须采用电容进行补偿，以达到合理使用能源的目的。
- 本图纸中未指明之灯具安装大样请参照园林专业图纸。
- 园林灯具样式最终应由业主指定。
- 灯具安装时，应做防炫光处理。

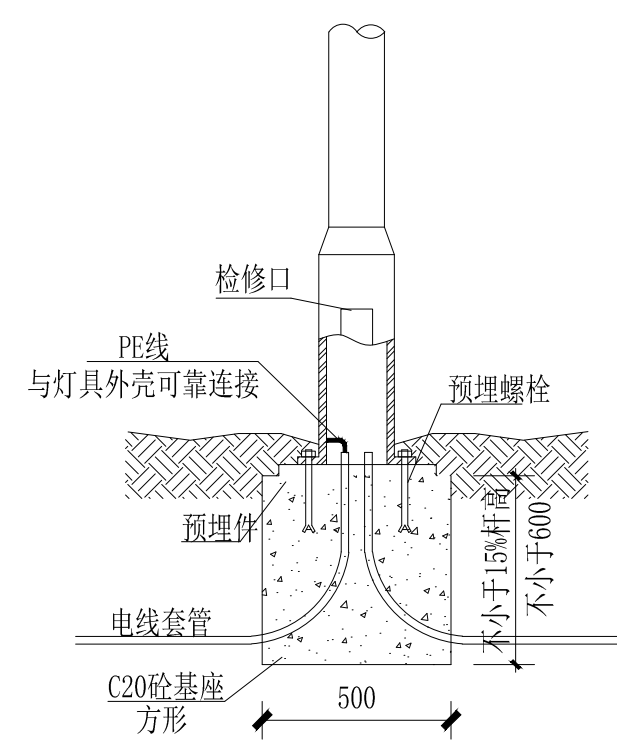
五、防雷接地

- 本工程采用TN-S系统接地，由建筑内部配电箱接来接地线，所有设备、灯具的金属外壳及金属构件，应与供电系统的PE保护接地线可靠连接；
- 庭院灯每隔3个用50*50*5角钢打一接地极，采用2.5M长，50*50*5mm热镀锌角钢，钉于800mm深以下做人工接地极，再以40*4mm热镀锌扁钢与灯具外壳可靠连接，附近各个回路PE线在接地板上重复接地，接地电阻应小于4欧姆。
- 草坪灯、地埋装饰灯等灯具因自身体积小、间距短，故此灯具的接地系统做法是每条支路第一个灯具旁做人工接地极（做法同庭院灯接地极），由此接地极引出PE线再与灯具外壳可靠连接。如接地电阻不满足要求，则需增设接地极（要求各支路接地极间距大于20米）。

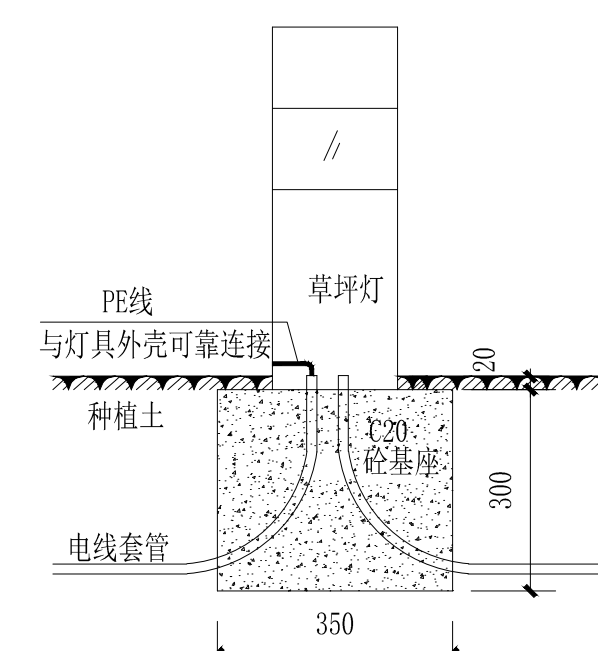
六、施工验收应遵照：《电气装置安装工程施工及验收规范》，《消防规范》进行。

七、电缆敷设方式说明表:

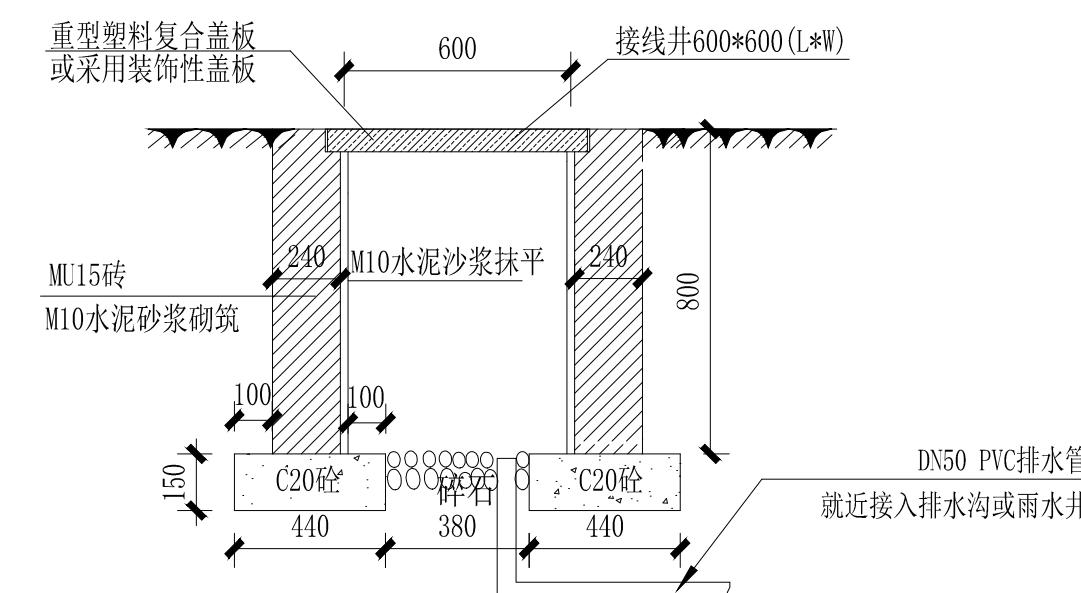
CT	电缆桥架敷设	WE	沿墙明敷
SC	线路穿焊接热镀锌钢管敷设	CE	沿天棚或顶板面敷设
FC	线路暗敷于地面内	WC	暗敷于墙内
PC	穿难燃硬质塑料管敷设	CC	线路暗敷于顶板内
PR	塑料线槽敷设	MR	用金属线槽敷设



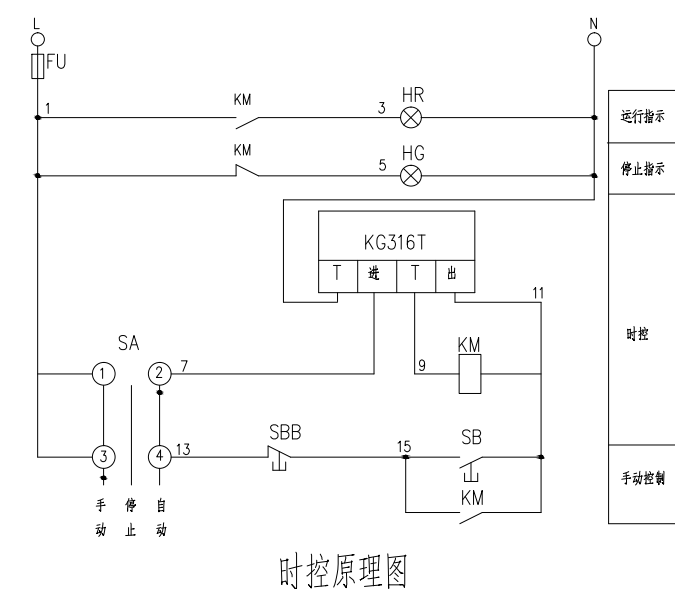
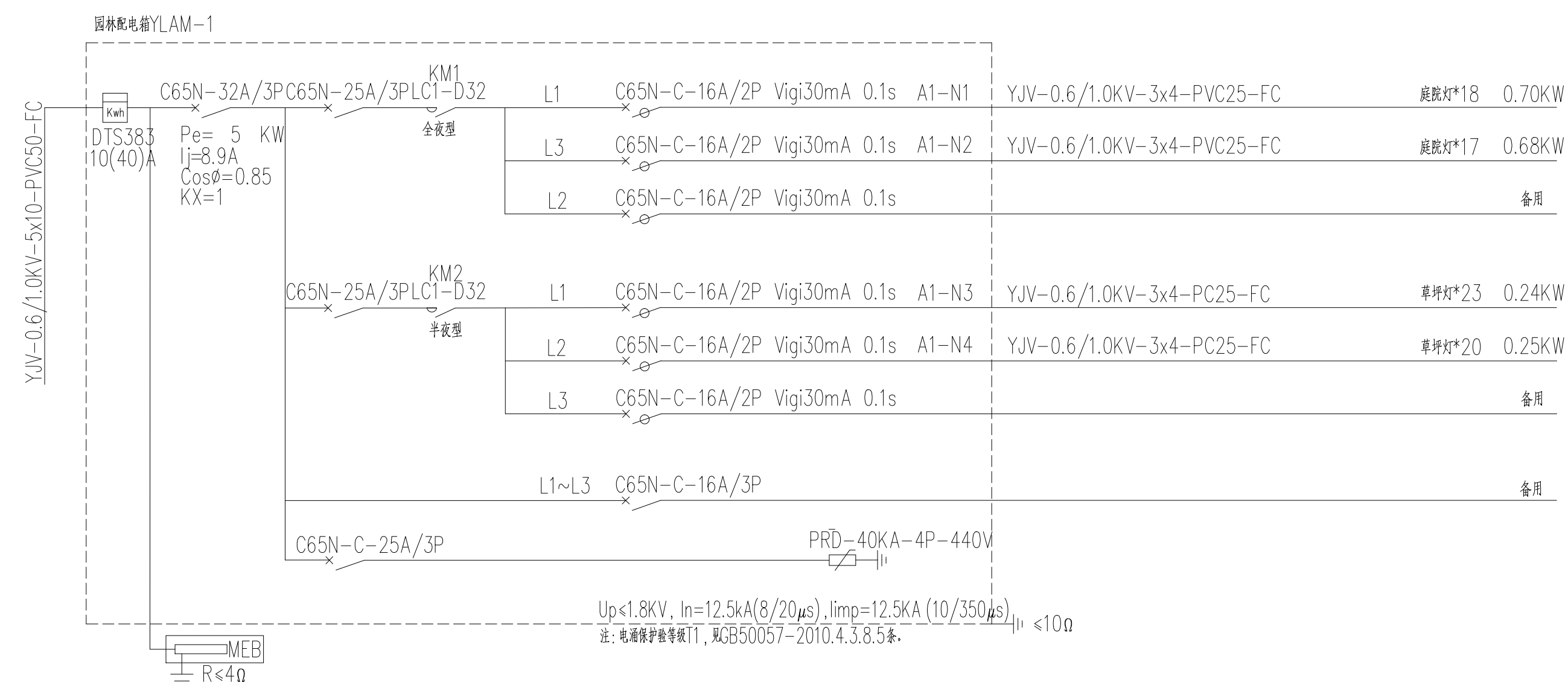
01 庭院灯底座大样图 1:20



02 草坪灯底座大样图 1:20



03 接线井大样图 1:20



项目名称
PROJECT NAME:
中华女子学院新征田径步道维修改造工程

项目编号
PROJECT NO.:

设计签字
SIGNATURE

总工程师
GENERAL ENGINEER:

项目负责人
PROJECT MANAGER: 刘新桥

设计人
DESIGNED BY: 中琪琪

验证签字
VERIFICATION

审定
REVIEWED BY: 李翠平

校对
CHECKED BY:

图纸名称
SHEET TITLE:
电气设计说明及系统图

设计阶段
PHASE: 施工图

图纸编号
SHEET NO.: D-01

出版日期
DRAWING DATE: 2023.6.15

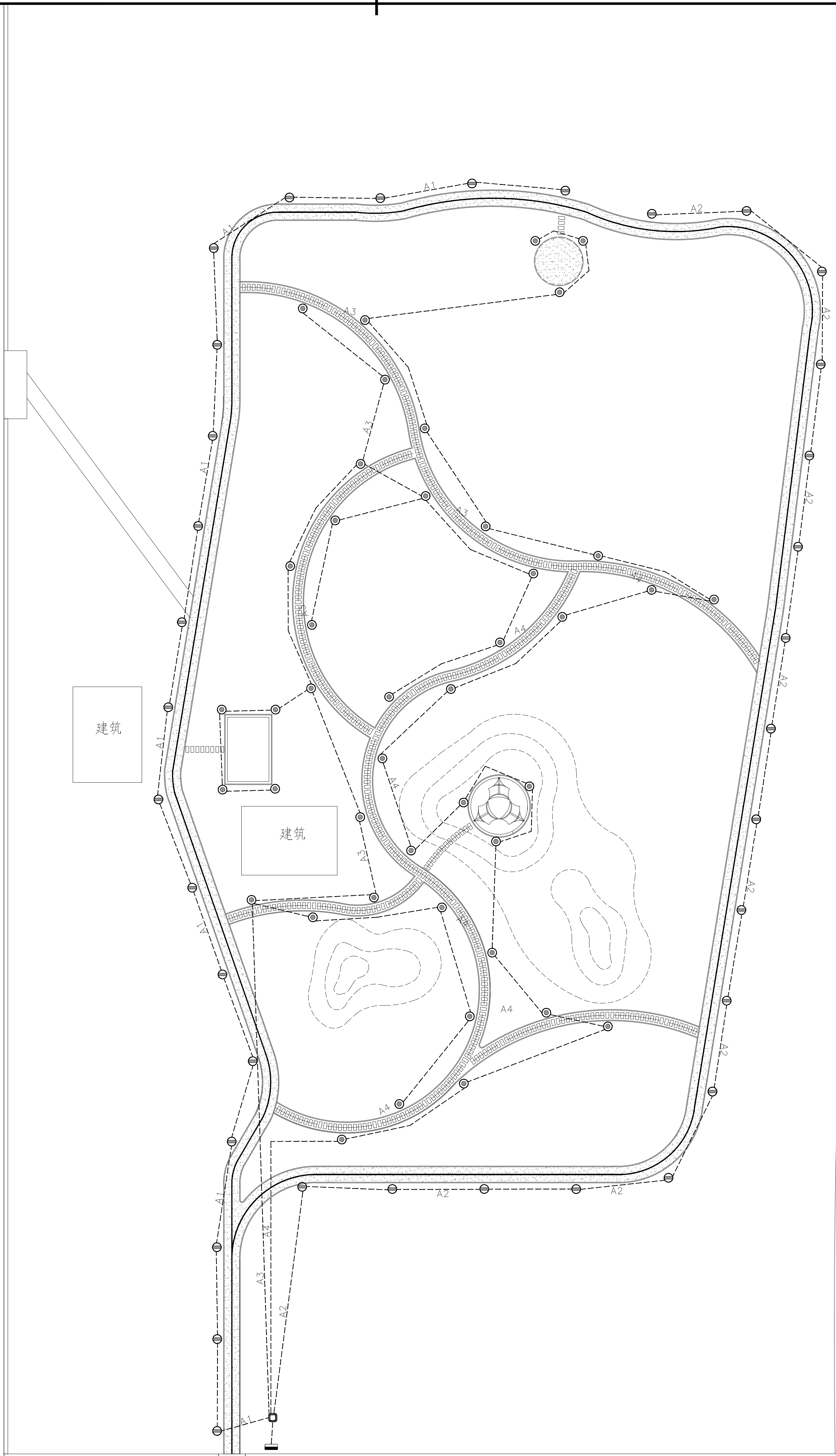
归档记录
FILE: 电气

编号
NO.:

修改及建议记录
REVISIONS AND SUBMISSION:

日期
DATE:

建筑		暖通	
结构		电气	
电气		给排水	



① 电气平面图
1:300

景观电气图例表

图例	名称	光源	工作电压	配置	色温	安装方式	数量	单位	备注	防护等级
☐	配电箱	-	-	-	-	落地基础支架安装	1	套	景观照明配电	非标IP65
⊙	草坪灯	15w LED	220V	-	3000K	落地基础安装	43	套	特色景观照明	IP65
⊖	庭院灯	40w LED	220V	-	3000K	落地基础安装	35	套	主干道照明	IP65
□	接线井	-	-	-	-	详见接线井大样图	1	套	可根据现场调整	-

注：配电箱为原有配电箱

<p>项目名称 Project Name 中华女子学院新征址健身步道维修改造施工</p>		<p>项目编号 Project No. -</p>		<p>设计阶段 Design Stage 施工图 Construction Drawing</p>		<p>图例 Legend 电气 Electrical</p>	
<p>设计人 Designer 李翠平</p>		<p>审核人 Reviewer 李翠平</p>		<p>比例 Scale 1:300</p>		<p>日期 Date 2023.6.15</p>	
<p>修改及提交记录 Revision and Submission Record</p>		<p>修改人 Modified By</p>		<p>修改日期 Modified Date</p>		<p>提交日期 Submitted Date</p>	

